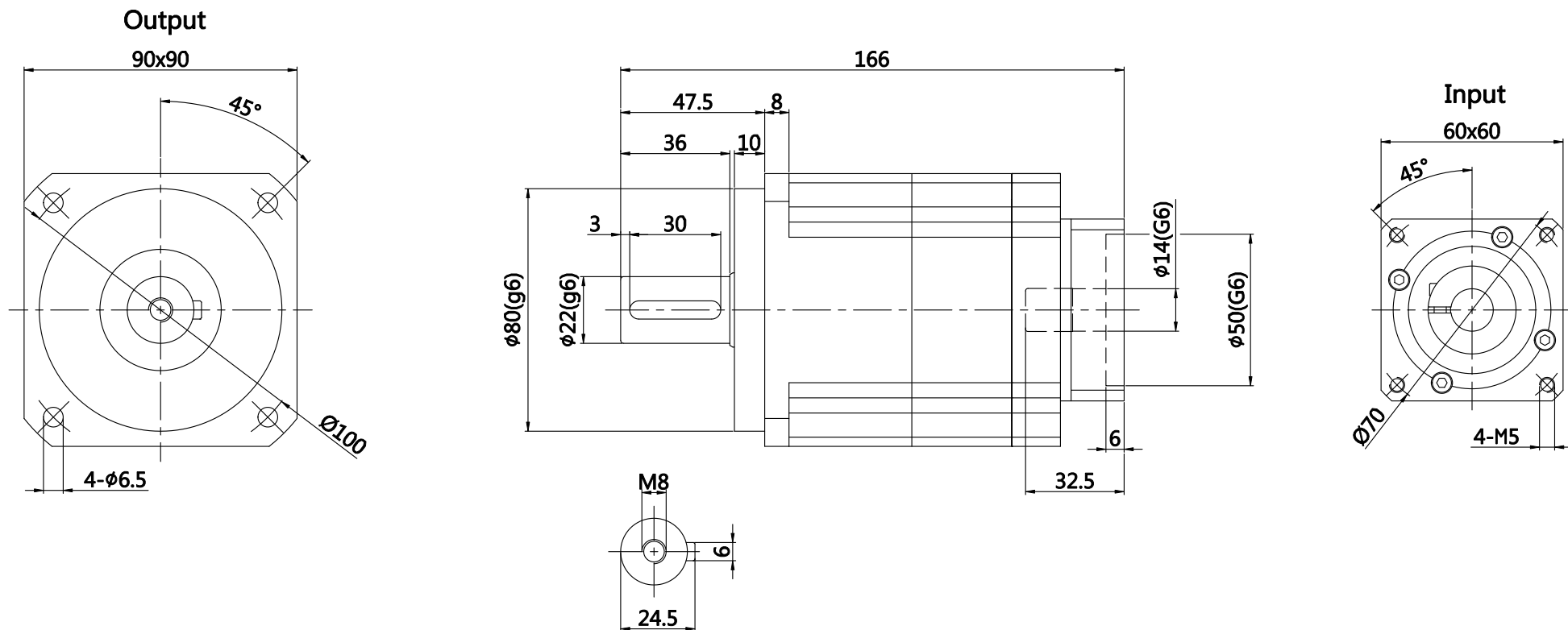


版本 A



速比	70	使用寿命	20000hr(连续运转寿命减半)
额定输出扭矩 T_{2N}	140Nm	噪音值	≤60dB
急停扭矩 T_{2NOT}	2.5倍额定输出扭矩	使用温度	-10 ~ +90°C
额定输入转速 n_{1N}	4000rpm	防护等级	IP65
最大输入转速 n_{1B}	8000rpm	润滑	合成润滑油脂
扭转刚性	14Nm/arcmin	转动惯量 J1	0.44kg·cm ²
容许径向力 F_{2rB}	3250N	标准背隙 P2	≤8arcmin
容许轴向力 F_{2aB}	1300N	效率 η	≥92%

				行星减速机				
标记	处数	更改文件号	签字				090尺寸图	
设计		会签		图样标记	重量	比例	ZA090-L2-70安装尺寸	
审核		标准化				1:2		
工艺		批准		共01页	第01页	视角	2018-03-27	