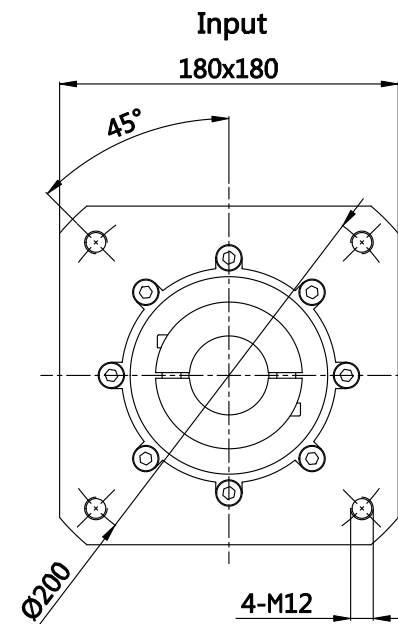
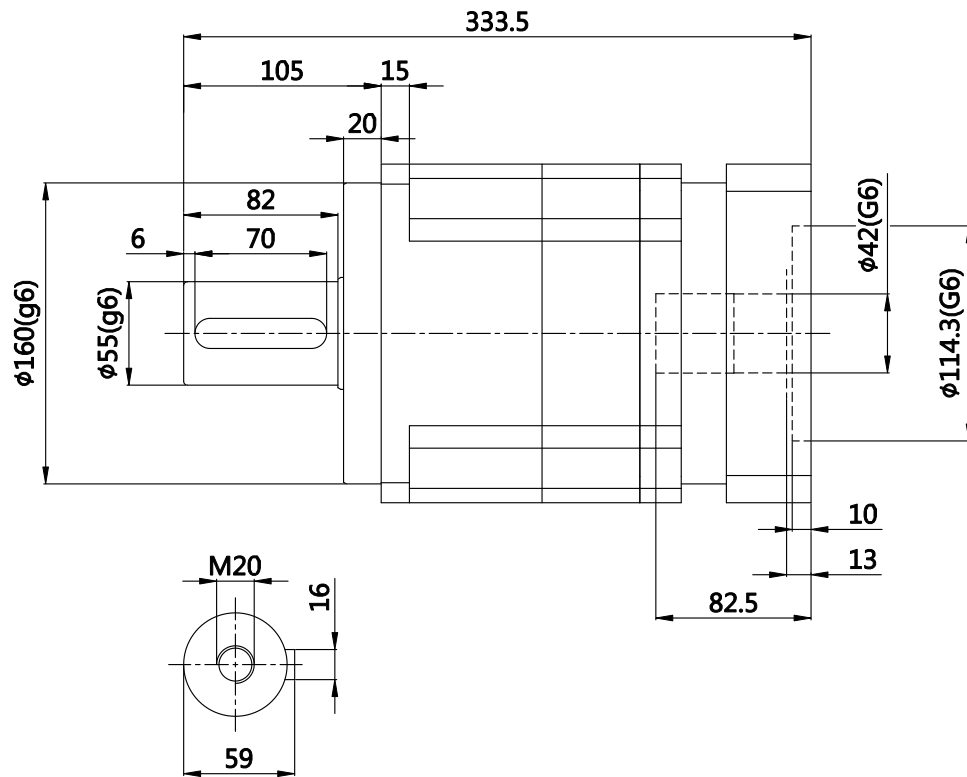
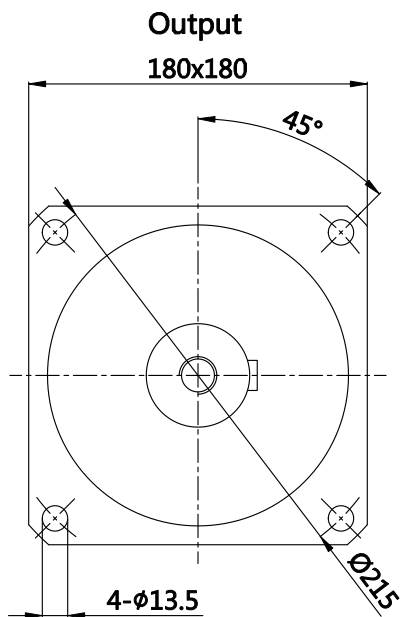


版本 A



| | | | |
|-----------------|--------------|-----------|--------------------------------|
| 速比 | 20 | 使用寿命 | 20000hr(连续运转寿命减半) |
| 额定输出扭矩 T_{2N} | 1050Nm | 噪音值 | $\leq 70\text{dB}$ |
| 急停扭矩 T_{2NOT} | 2.5倍额定输出扭矩 | 使用温度 | $-10 \sim +90^{\circ}\text{C}$ |
| 额定输入转速 n_{1N} | 3000rpm | 防护等级 | IP65 |
| 最大输入转速 n_{1B} | 6000rpm | 润滑 | 合成润滑油脂 |
| 扭转刚性 | 145Nm/arcmin | 转动惯量 J1 | 23.3kg·cm ² |
| 容许径向力 F_{2rB} | 14500N | 标准背隙 P2 | $\leq 8\text{arcmin}$ |
| 容许轴向力 F_{2aB} | 7250N | 效率 η | $\geq 92\%$ |

| | | | | | | | | |
|----|----|-------|----|-------|------|----|-----------------|--|
| | | | | 行星减速机 | | | 180尺寸图 | |
| | | | | | | | | |
| 标记 | 处数 | 更改文件号 | 签字 | | | | ZA180-L2-20安装尺寸 | |
| 设计 | | 会签 | | 图样标记 | 重量 | 比例 | 1:4 | |
| 审核 | | 标准化 | | | | | | |
| 工艺 | | 批准 | | 共01页 | 第01页 | 视角 | 2017-06-15 | |