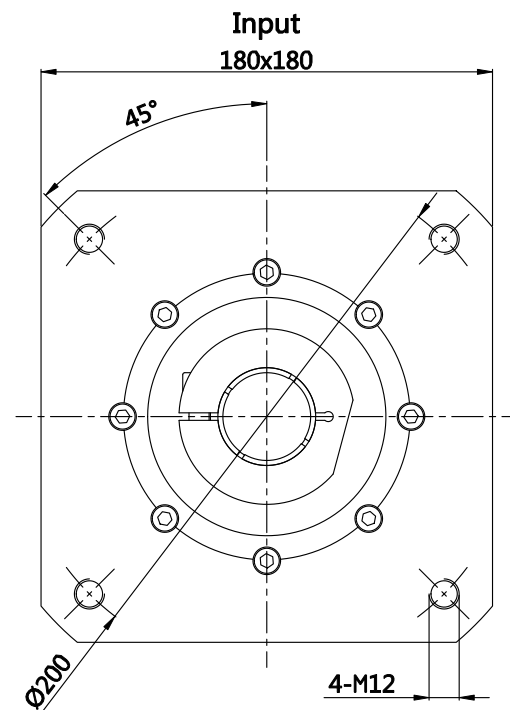
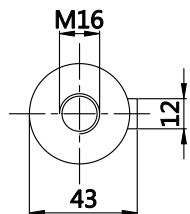
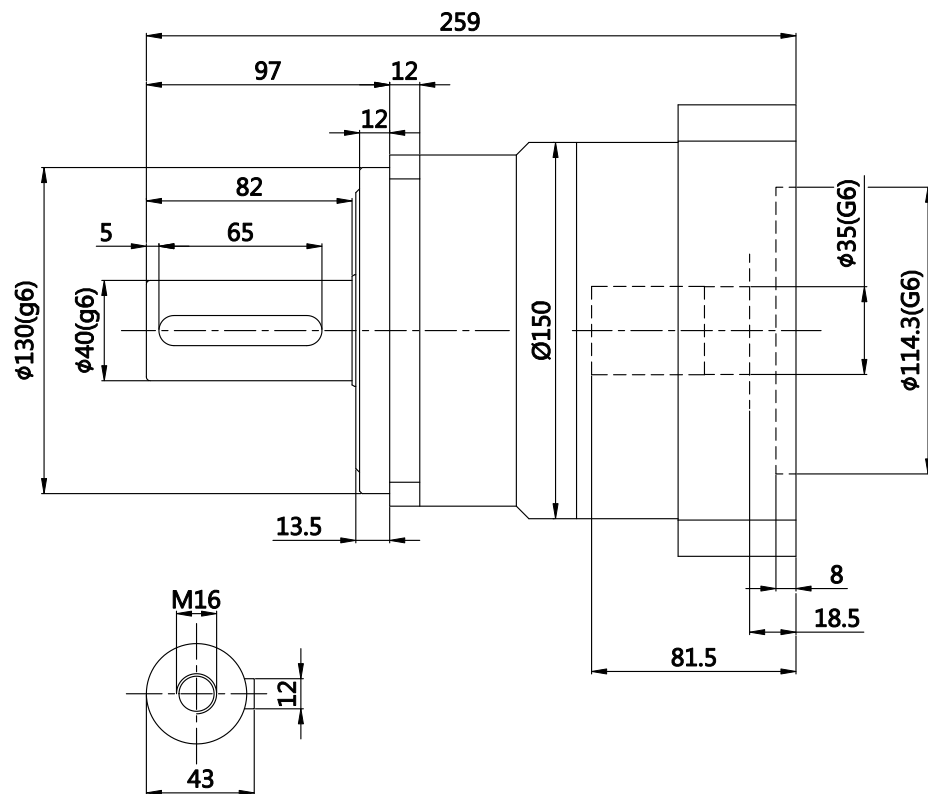
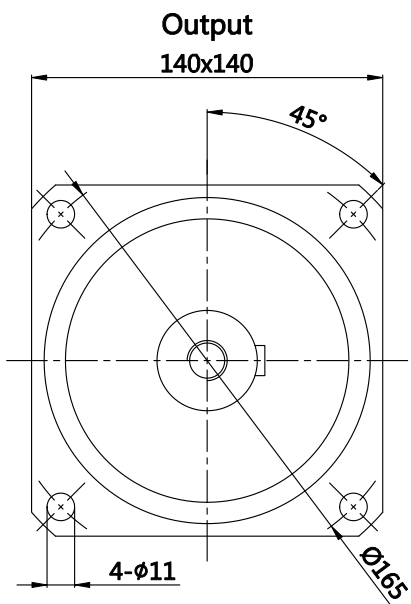


版本 A



速比	10	使用寿命	20000hr(连续运转寿命减半)
额定输出扭矩 T_{2N}	450Nm	噪音值	$\leq 67\text{dB}$
急停扭矩 T_{2NOT}	2.5倍额定输出扭矩	使用温度	$-10 \sim +90^{\circ}\text{C}$
额定输入转速 n_{1N}	3000rpm	防护等级	IP65
最大输入转速 n_{1B}	6000rpm	润滑	合成润滑油脂
扭转刚性	50Nm/arcmin	转动惯量 J_1	7.03kg·cm ²
容许径向力 F_{2rB}	9400N	标准背隙 P2	$\leq 5\text{arcmin}$
容许轴向力 F_{2aB}	4700N	效率 η	$\geq 95\%$

				行星减速机				
							140尺寸图	
标记	处数	更改文件号	签字				ZB140-L1-10安装尺寸	
设计		会签		图样标记	重量	比例		
审核		标准化				1:3		
工艺		批准		共01页	第01页	视角	2017-06-15	