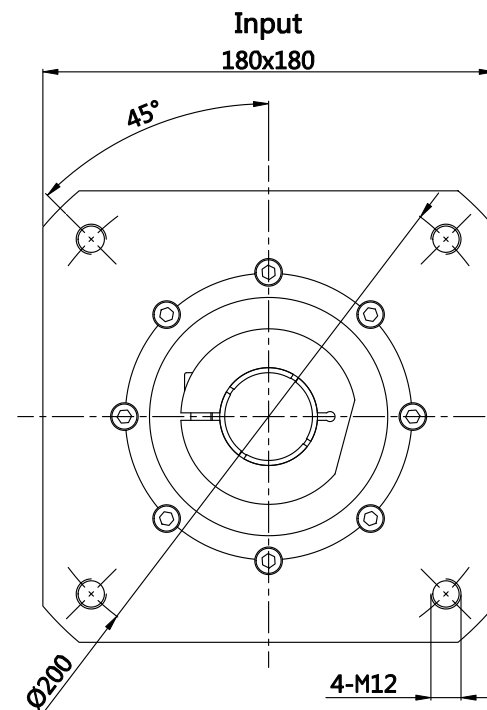
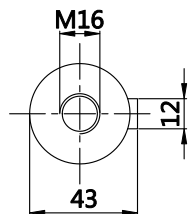
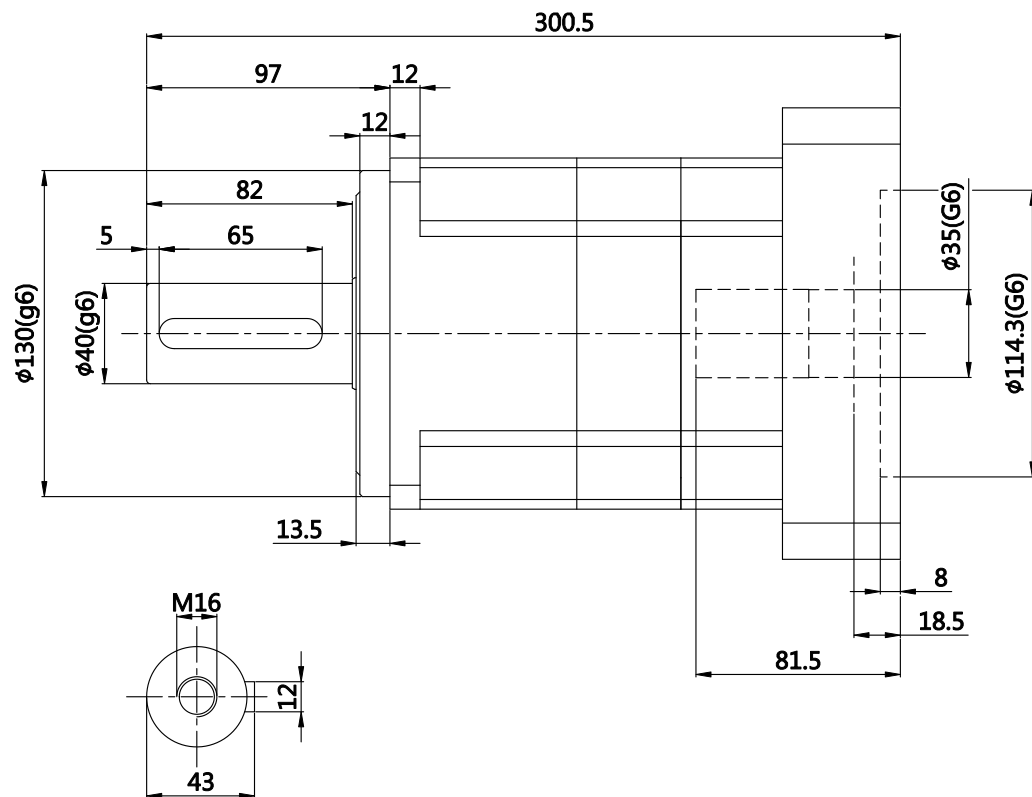
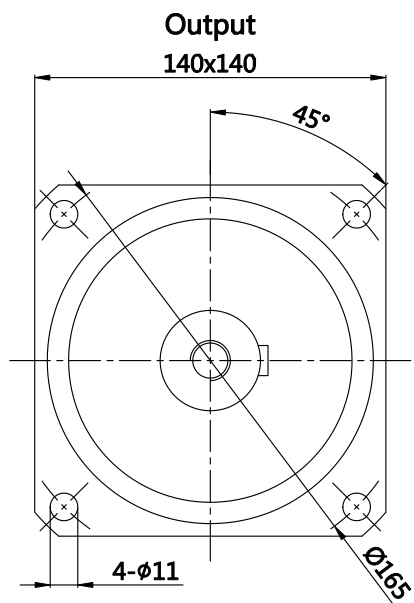


版本 A



速比	40	使用寿命	20000hr(连续运转寿命减半)
额定输出扭矩 T_{2N}	542Nm	噪音值	≤67dB
急停扭矩 T_{2NOT}	2.5倍额定输出扭矩	使用温度	-10 ~ +90°C
额定输入转速 n_{1N}	3000rpm	防护等级	IP65
最大输入转速 n_{1B}	6000rpm	润滑	合成润滑油脂
扭转刚性	50Nm/arcmin	转动惯量 J_1	7.03kg·cm ²
容许径向力 F_{2rB}	9400N	标准背隙 P2	≤8arcmin
容许轴向力 F_{2aB}	4700N	效率 η	≥92%

				行星减速机			140尺寸图		
									图样标记
标记	处数	更改文件号	签字					ZA140-L2-40安装尺寸	
设计		会签						2017-06-15	
审核		标准化							
工艺		批准		共01页 第01页		视角			